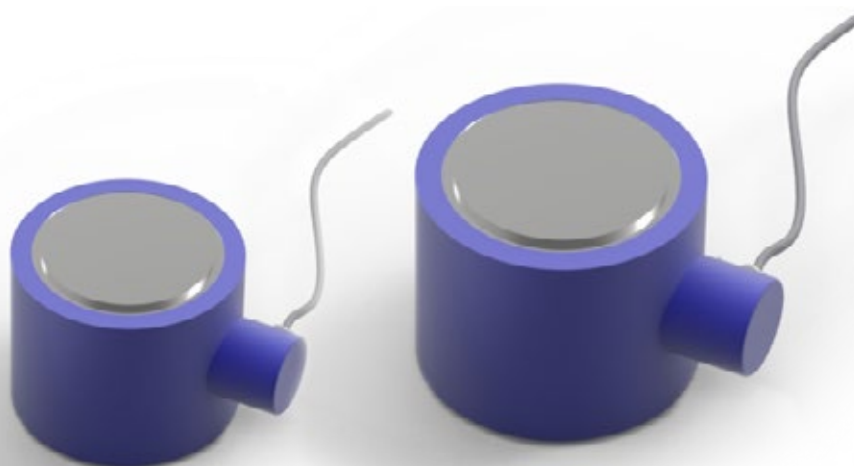


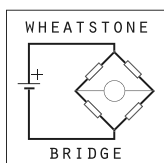
L2CT

— CELLULES DE CHARGE  
**RÉSISTIVES  
PLEINES**

CELLULES DE CHARGE  
& DE PRESSION



## CELLULES DE CHARGE RÉSISTIVES PLEINES



Spécialement conçues pour les essais de chargement sur pieux, ces cellules de charge robustes possèdent un corps en acier traité à chaud, équipé de 4 ou 8 jauges de contrainte.

Les cellules disposent d'une grande stabilité à long terme même dans des conditions d'utilisation difficiles.

Elles peuvent être reliées à un système d'acquisition automatique pour une mesure en temps réel.

### APPLICATIONS

- Essais de chargement (pieux)

### CARACTÉRISTIQUES

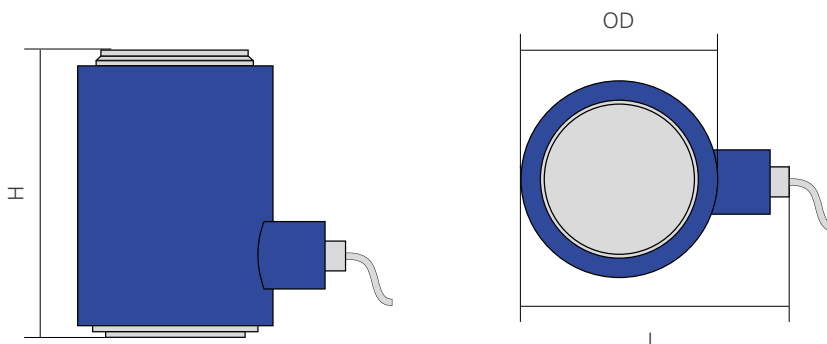
- Pont de Wheatstone complet
- Design robuste adapté aux conditions de terrain difficiles
- Excellente stabilité à long terme
- Lecture directe de la charge avec OMNIAlog

**CE** Conforme aux exigences essentielles de la Directive CEM 2014/30/UE

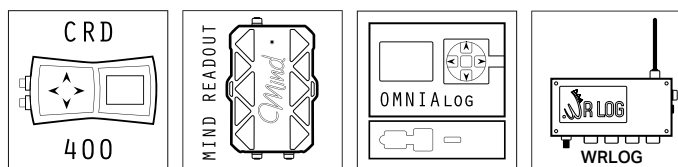
## SPÉCIFICATIONS TECHNIQUES L2CT

CODES PRODUITS	0L2CT050000	0L2CT080000	0L2CT100000
Gamme de mesure (FS)	5000 kN (510 tonnes)	8000 kN (815 tonnes)	10000 kN (1020 tonnes)
Capacité en surcharge	150% FS	150% FS	150% FS
Répétabilité	< ±0.03% FS	< ±0.03% FS	< ±0.03% FS
Précision	< ±0.1% FS	< ±0.1% FS	< ±0.1% FS
Alimentation	max 15 V DC	max 15 V DC	max 15 V DC
Signal de sortie	2 mV/V pour FS (4-20 mA sur demande)	2 mV/V pour FS (4-20 mA sur demande)	2 mV/V pour FS (4-20 mA sur demande)
Température de compensation	- 10°C +40°C	- 10°C +40°C	- 10°C +40°C
Température de fonctionnement	- 20°C +70°C	- 20°C +70°C	- 20°C +70°C
Matériau	17-4 PH acier inoxydable	17-4 PH acier inoxydable	17-4 PH acier inoxydable
OD	180 mm	216 mm	218 mm
Hauteur (H)	200 mm	250 mm	300 mm
Dimensions totales (OD x L x H)	150 x 220 x 200 mm	216 x 256 x 250 mm	218 x 258 x 300 mm
Étanchéité	IP67	IP67	IP67

Le certificat d'étalonnage peut être établi séparément par un laboratoire qualifié.



## MESURABLE PAR



Pour plus d'informations, se référer à leurs propres fiches techniques.

Toutes les informations contenues dans ce document sont la propriété de Sisgeo S.r.l. et ne doivent pas être utilisées sans l'autorisation de Sisgeo S.r.l. Le fabricant se réserve le droit d'apporter des modifications au produit ou à ses composants sans préavis, même sur la base de situations contingentes non liées aux seules caractéristiques techniques, telles que, par exemple, la pénurie de matériaux ou de composants. Pour connaître les performances de précision spécifiques de chaque produit, veuillez vous référer au rapport d'étalonnage émis pour chaque instrument. La fiche technique est publiée en anglais et dans d'autres langues. Afin d'éviter les divergences et les désaccords sur l'interprétation des significations, Sisgeo Srl déclare que la langue anglaise prévaut.

### SISGEO S.R.L.

VIA F. SERPERO 4/F1  
20060 MASATE (MI) ITALIE  
TÉL +39 02 95764130  
FAX +39 02 95762011  
INFO@SISGEO.COM

### ASSISTANCE TECHNIQUE

SISGEO offre aux Clients un service d'assistance par e-mail et par téléphone pour assurer l'usage correct des instruments et des appareils, et pour maximiser les performances des systèmes.

Pour plus d'informations, contacter: [assistance@sisgeo.com](mailto:assistance@sisgeo.com)